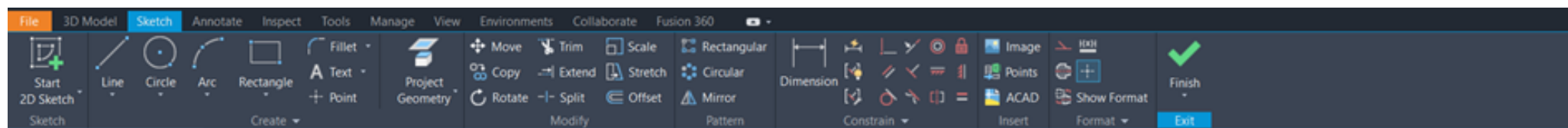


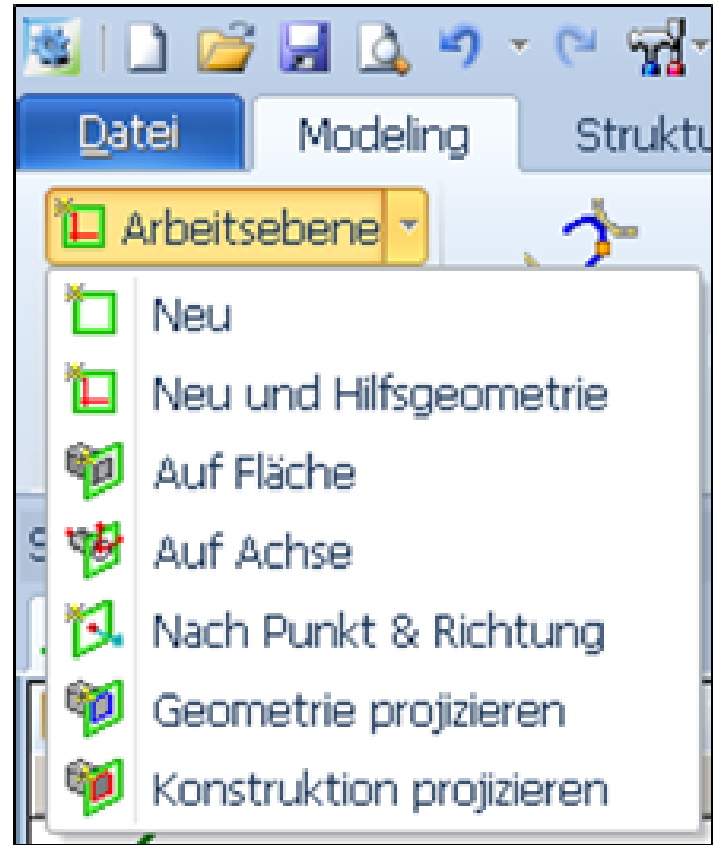
# OSD és Inventor CAD programok összehasonlítása

# Modellező menüszalag

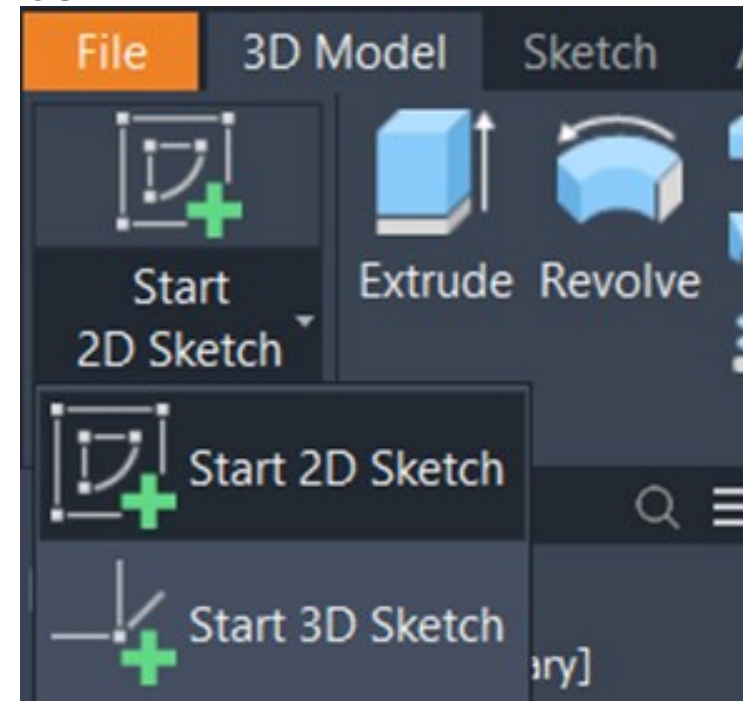


# 2 dimenziós vázlat

- OSD

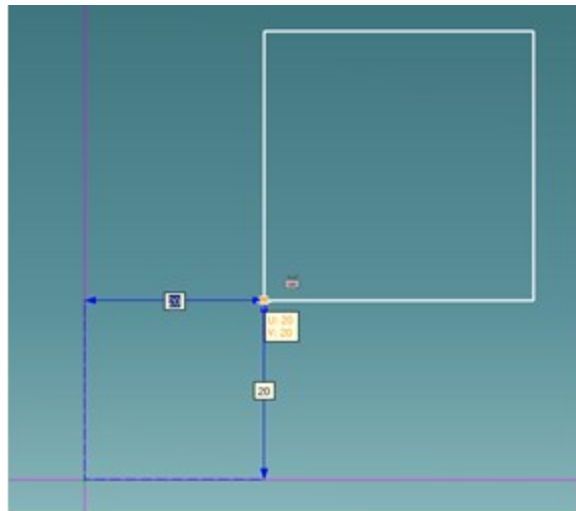
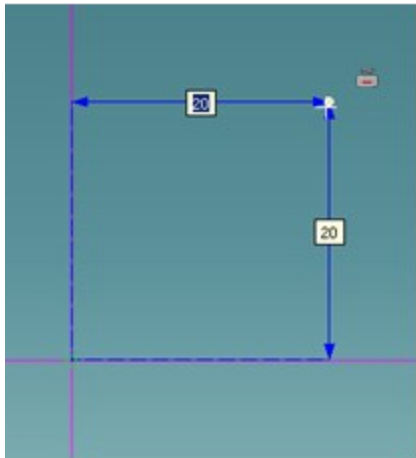


- Inventor

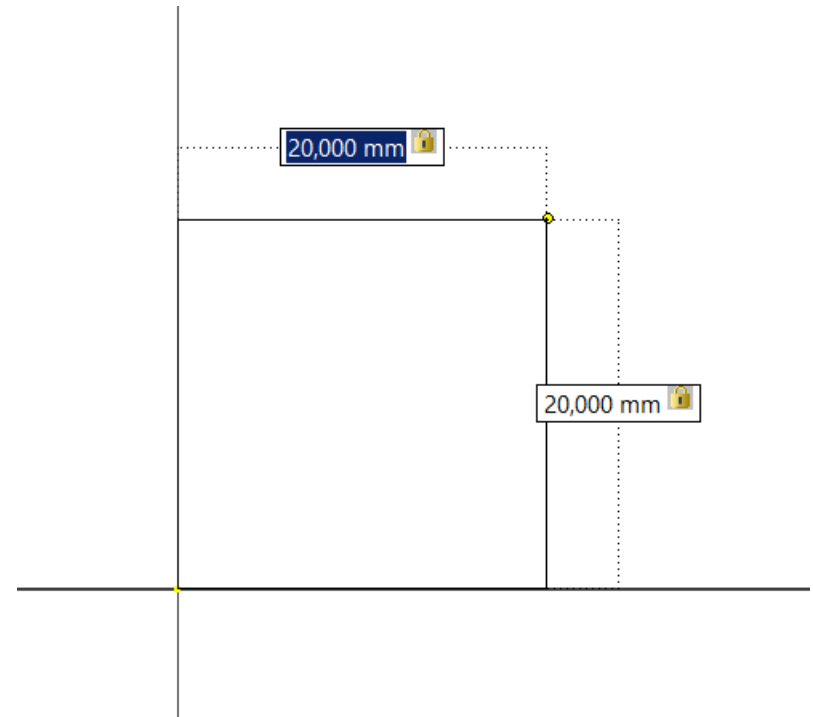


# 2 dimenziós rajzolás, méretezéssel

- OSD

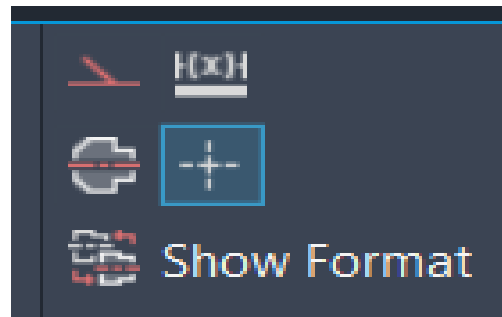
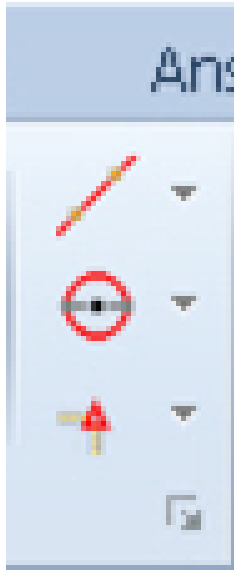


- inventor



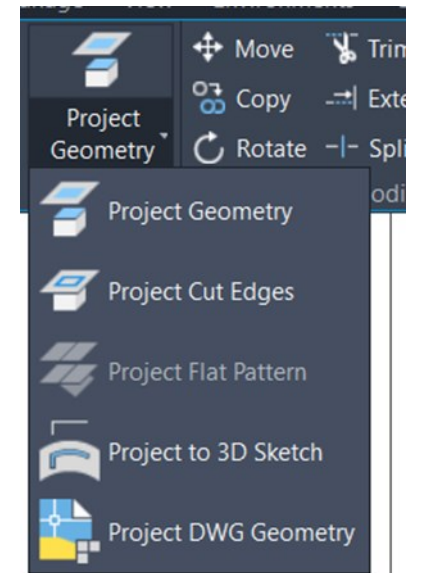
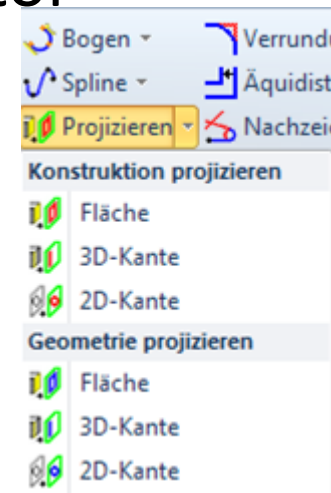
# Segédvonalak létrehozása

# Átvetítés

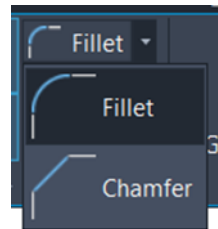
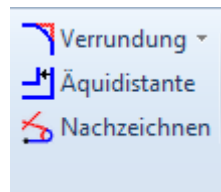


OSD

- Inventor

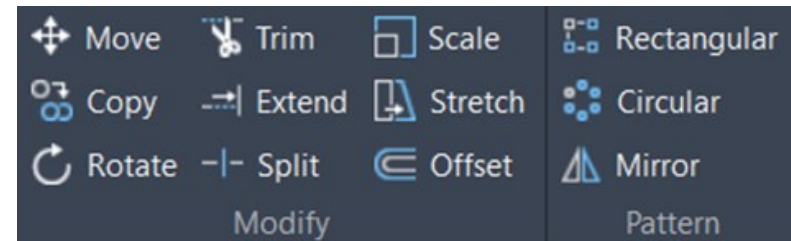
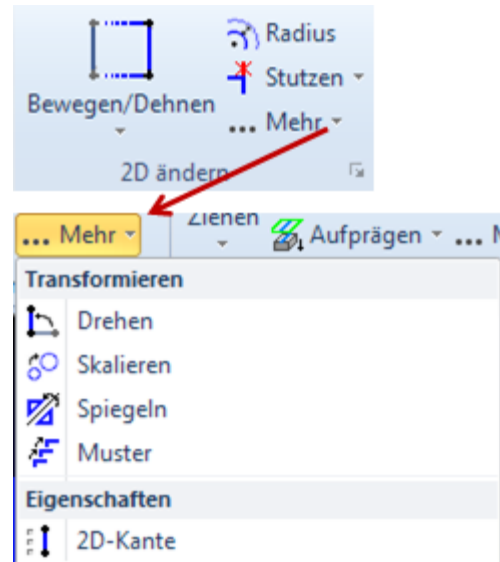


# 2 dimenziós lekerekítés, letörés



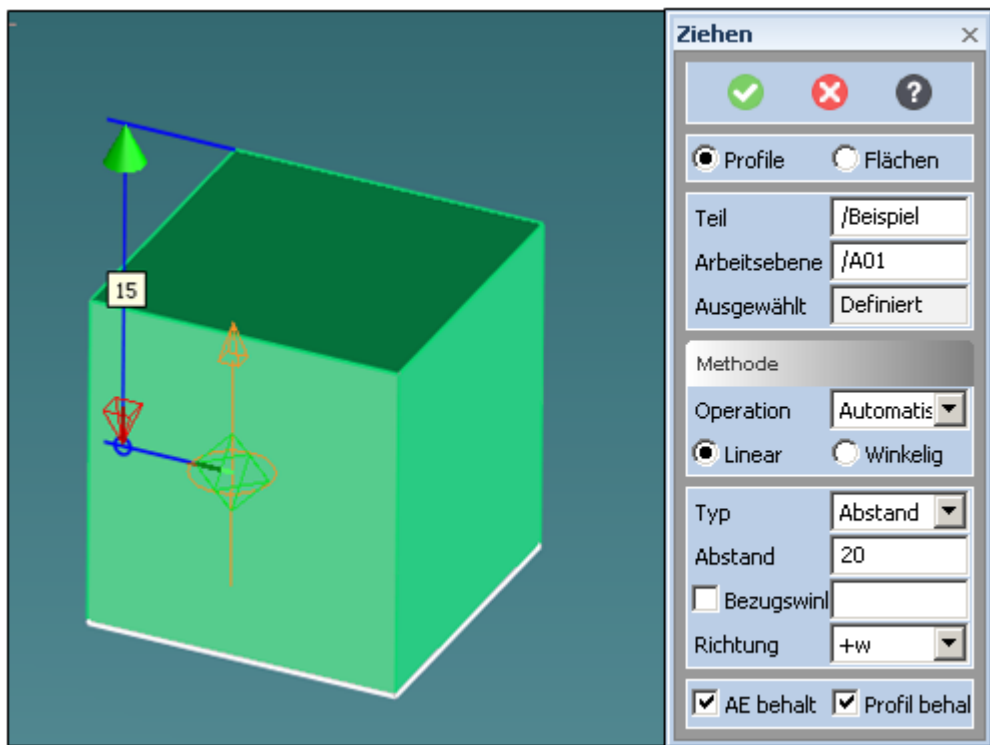
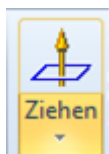
OSD

Inventor

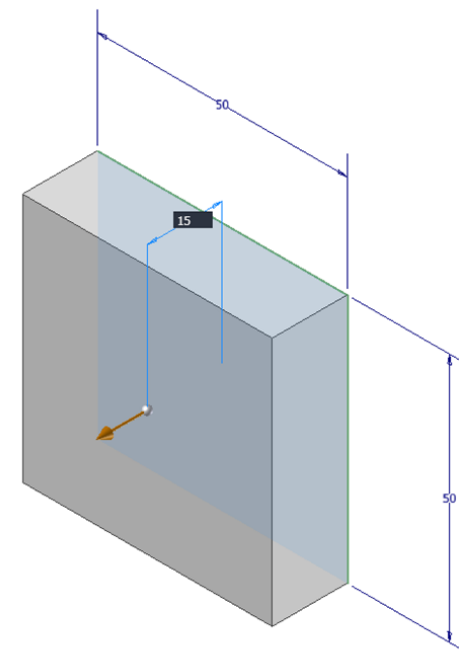
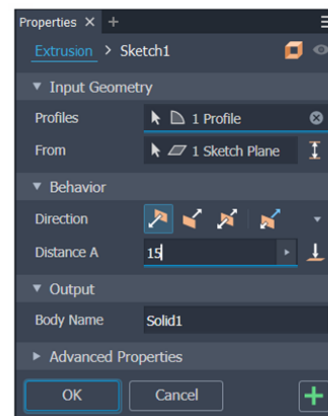
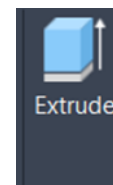


# Térbeli kihúzás

OSD



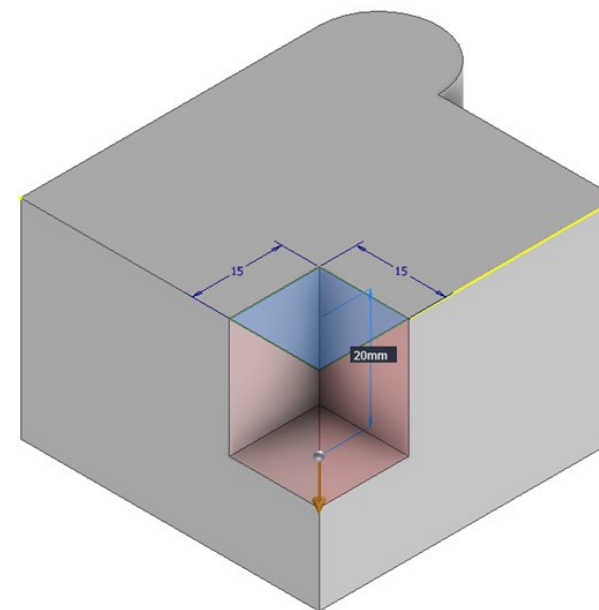
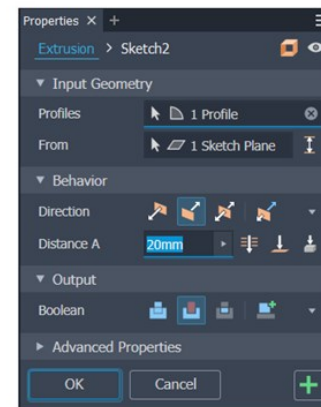
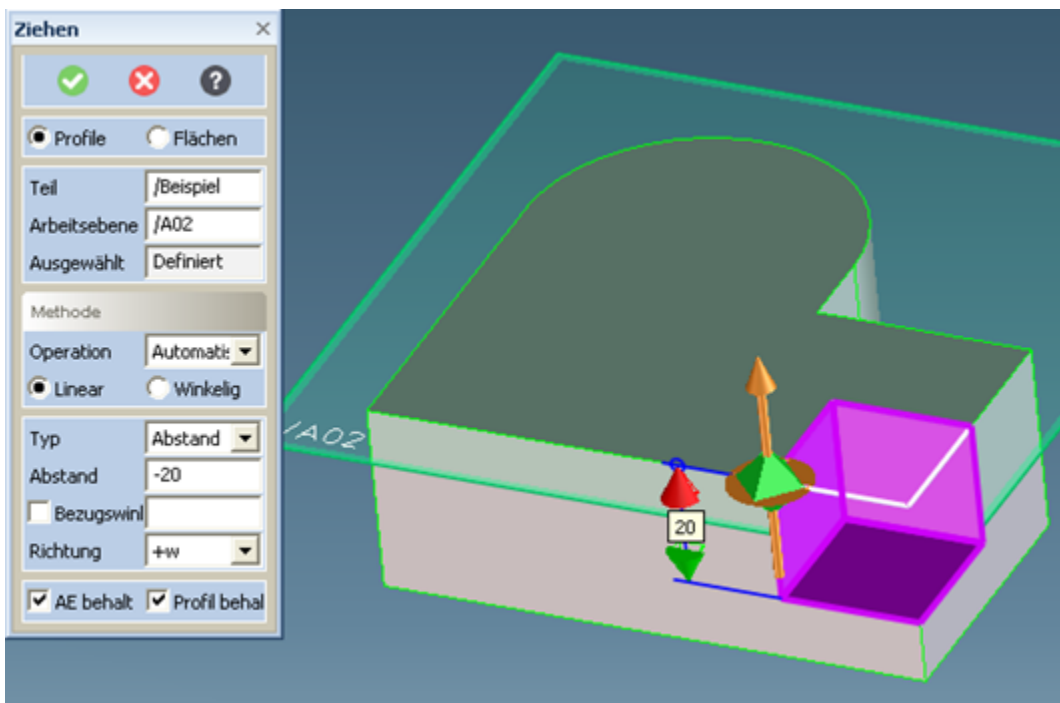
Inventor



# Kivágás

OSD

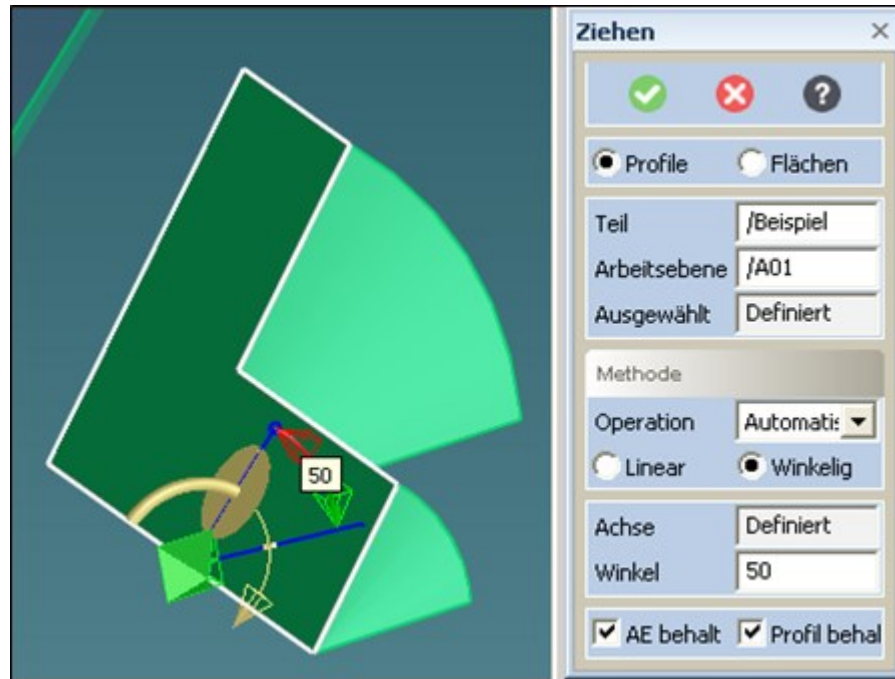
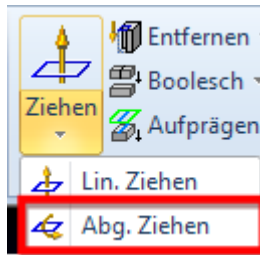
Inventor



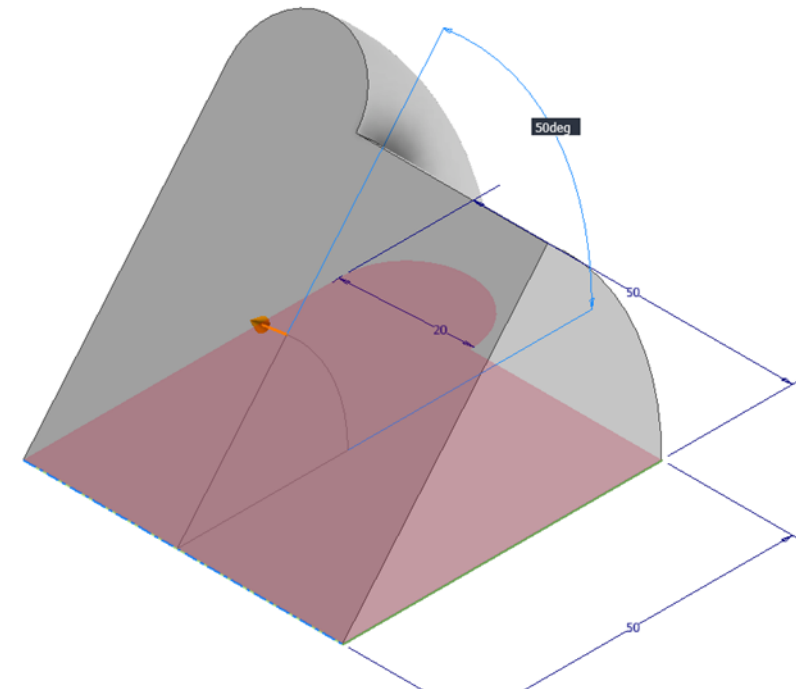
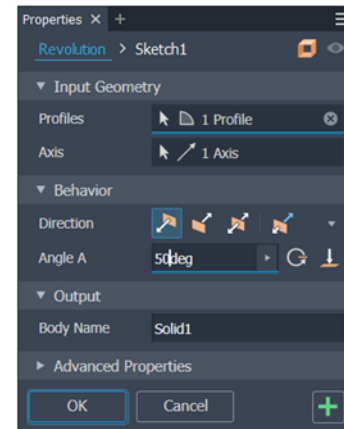
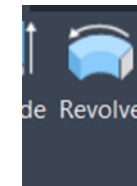


# Kihúzás forgatással

OSD

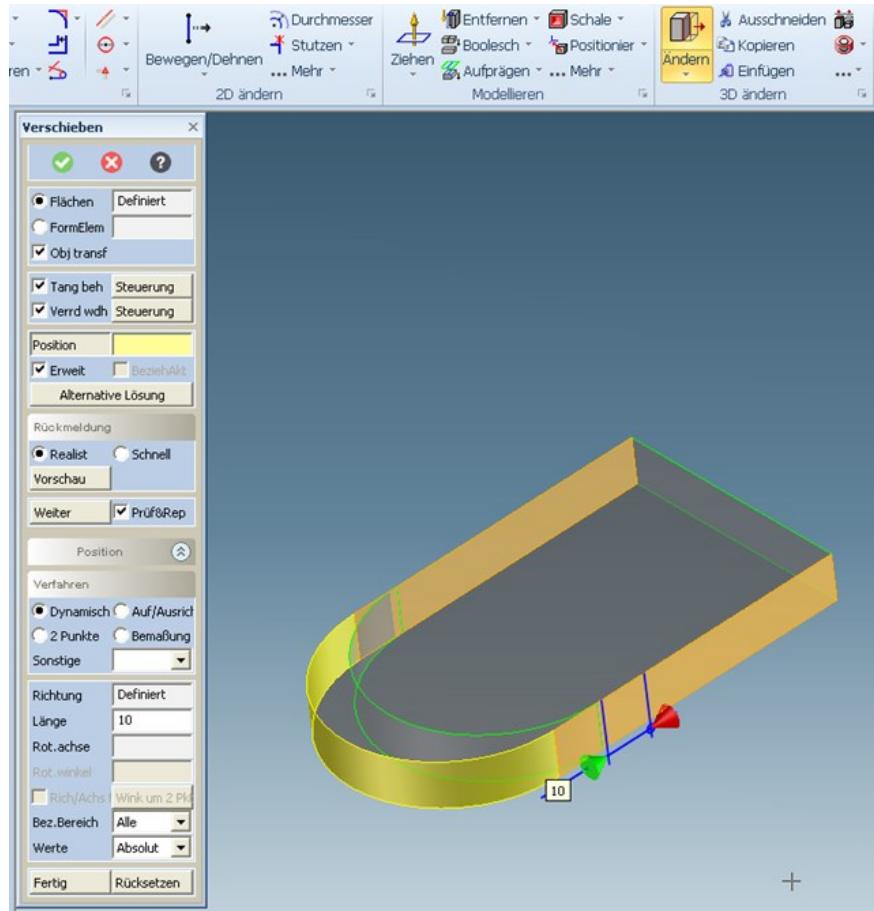


Inventor

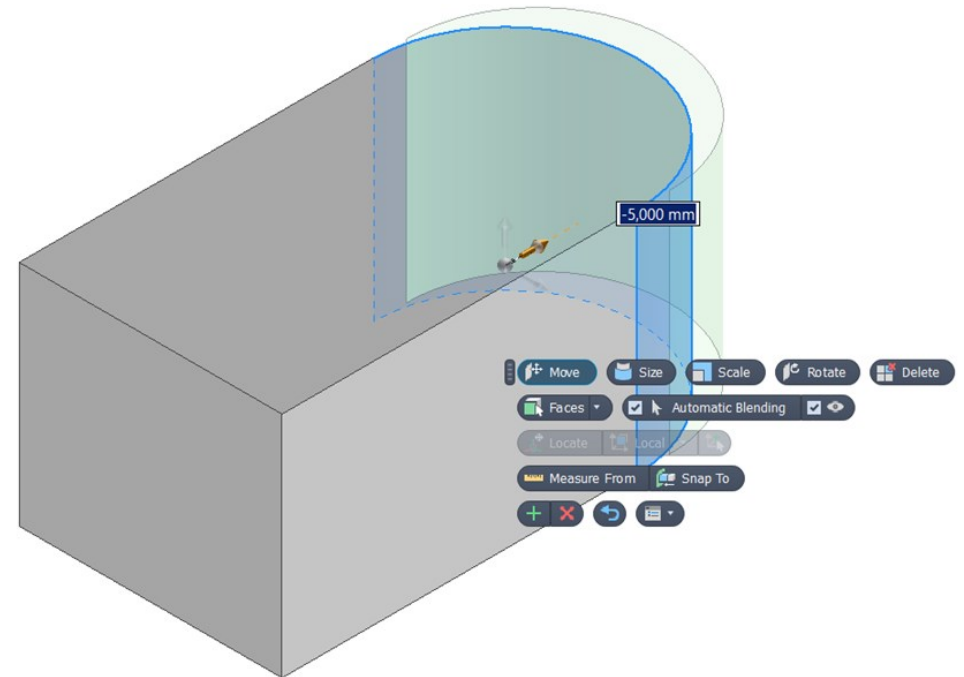


# Utólagos módosítás

OSD

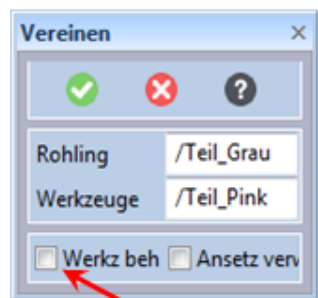
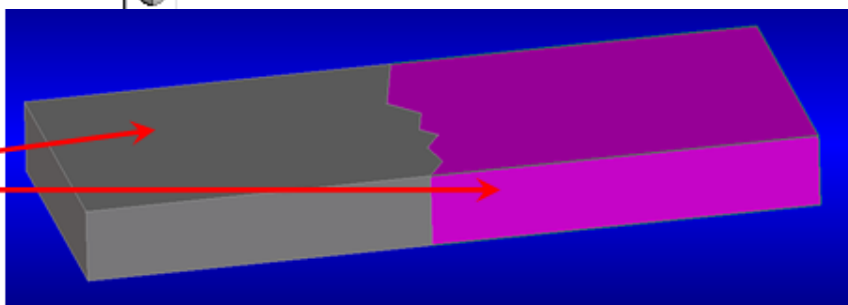
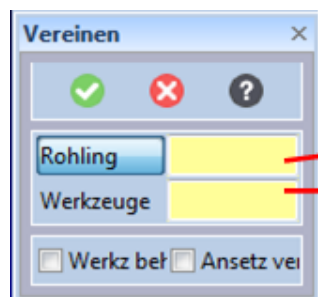
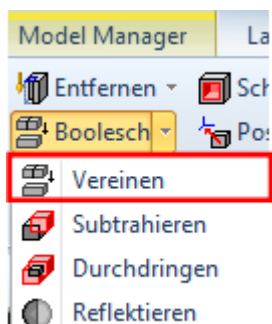


Inventor

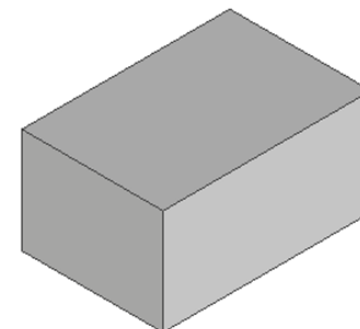
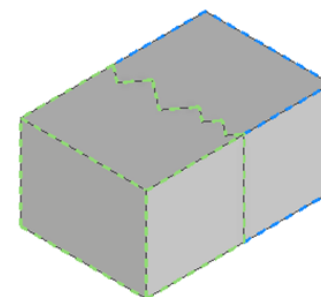
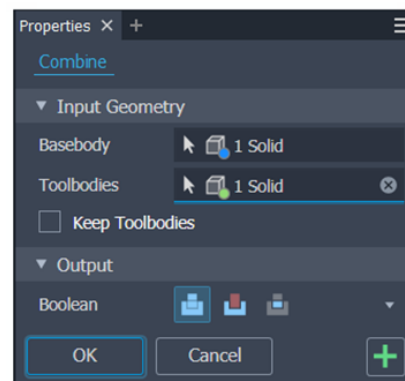
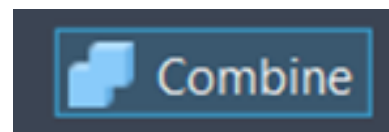


# Egyesítés

OSD



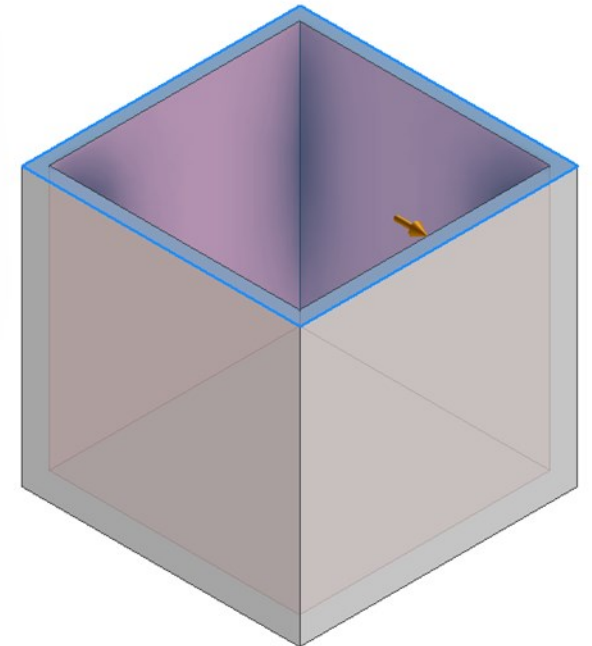
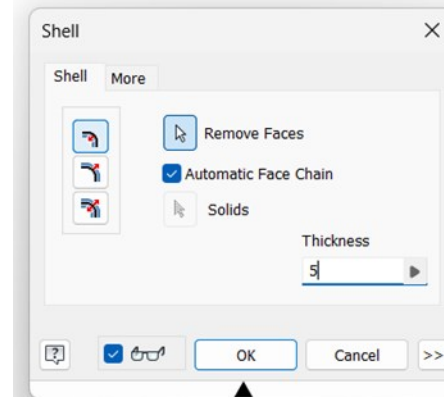
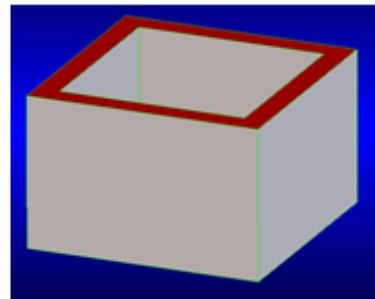
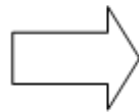
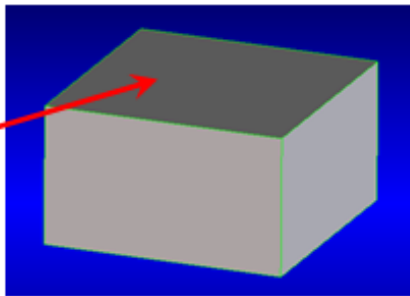
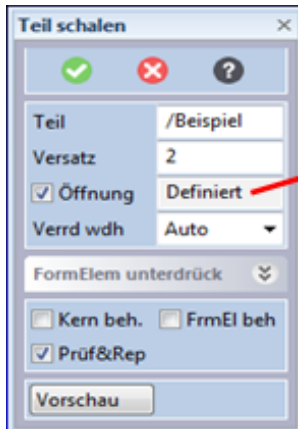
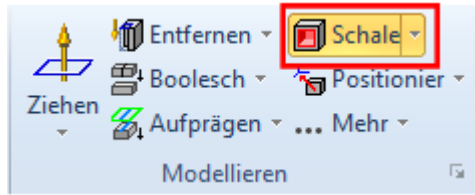
Inventor



# Héj parancs

Inventor

OSD

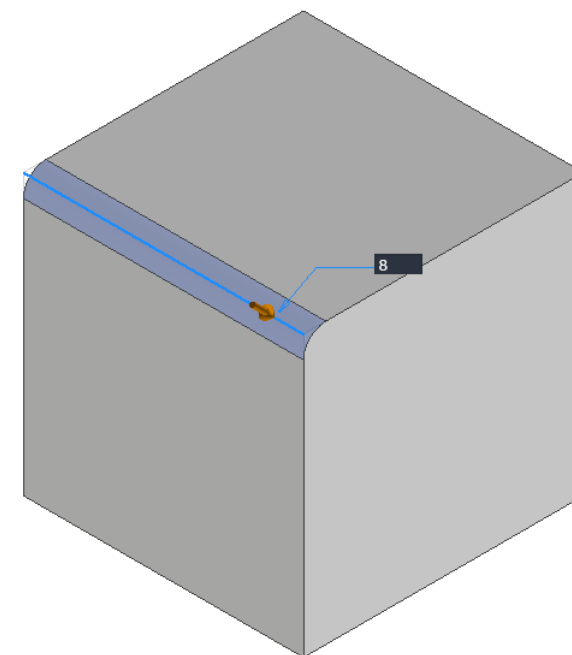
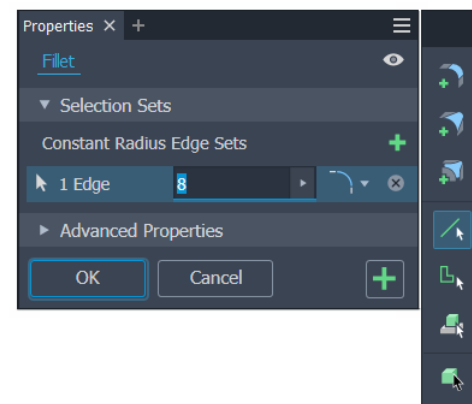
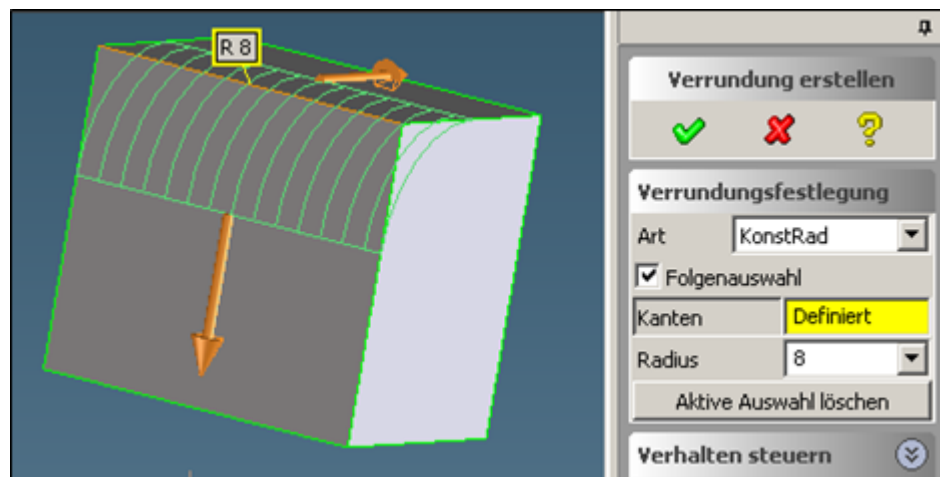
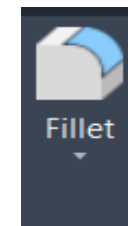
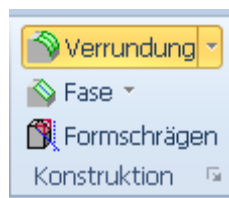


Műveletek a modelltérben:

# Lekerekítés

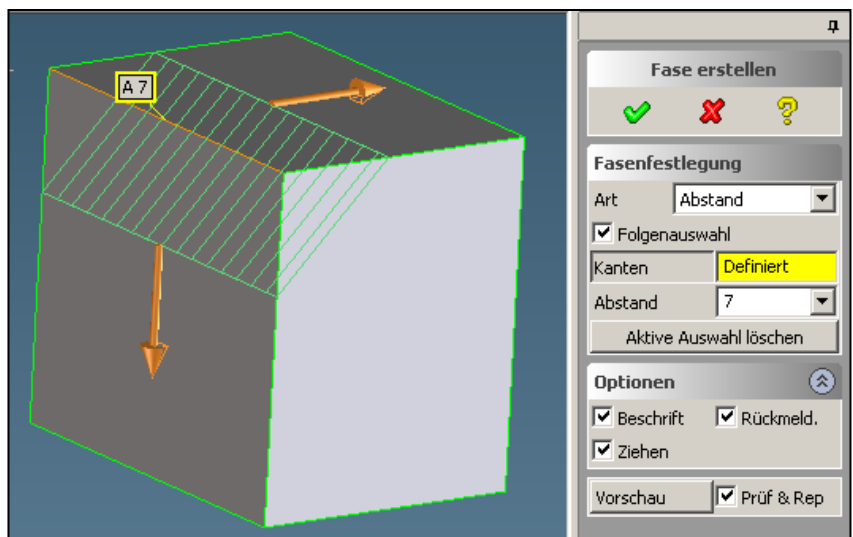
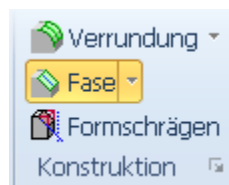
Inventor

OSD

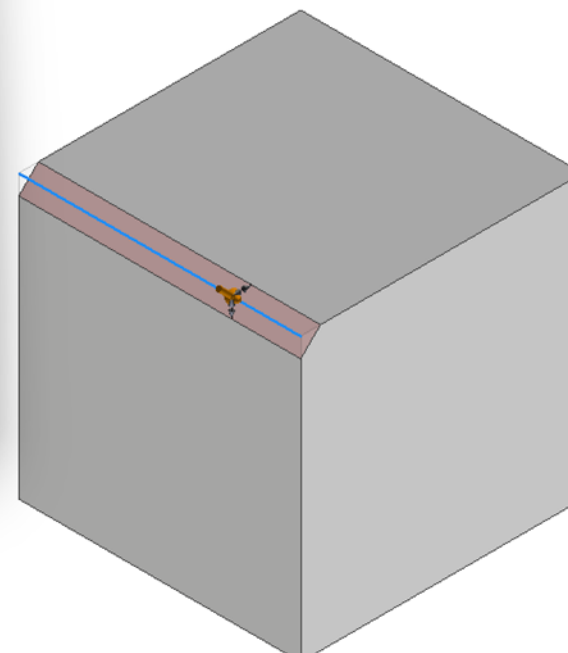
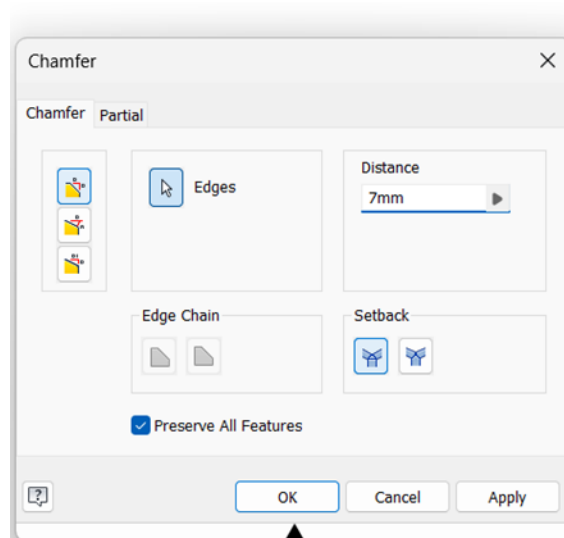


# Letörés

OSD



- Inventor

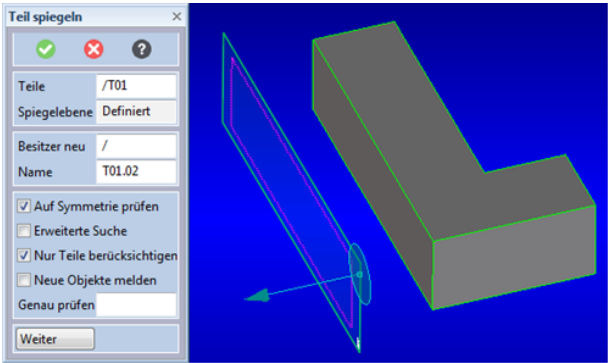


Szerkezeti műveletek

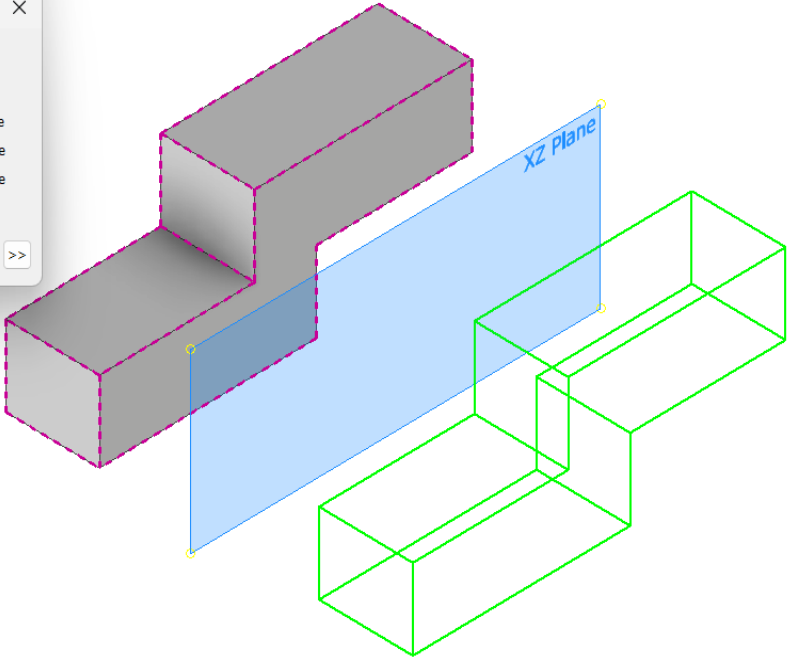
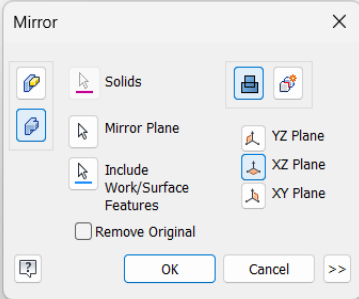
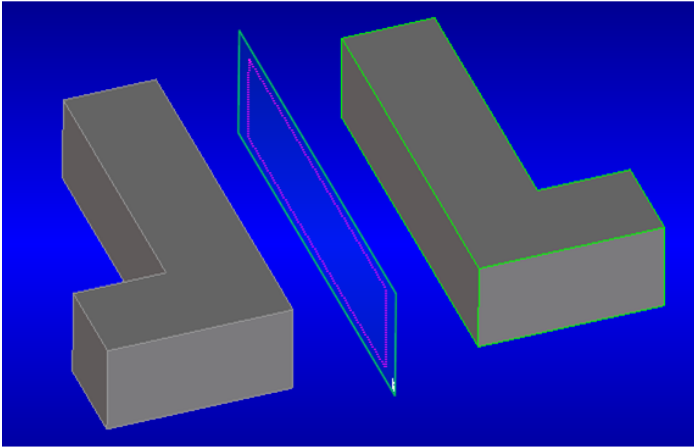


# Tükrözés

Inventor

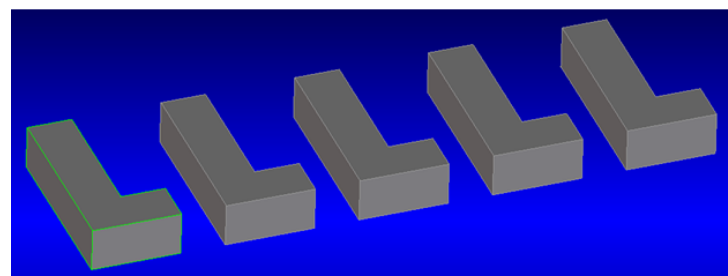
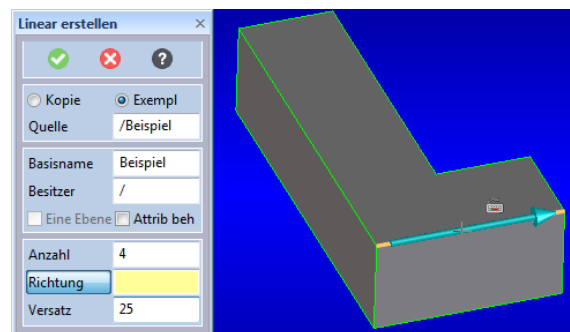
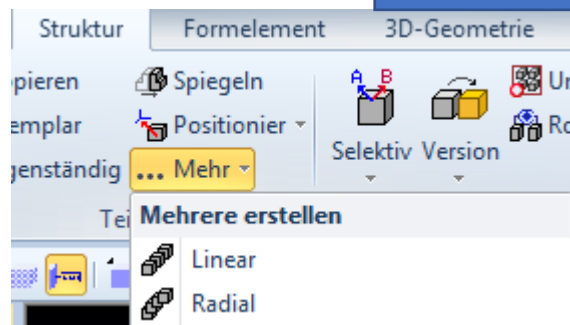


OSD

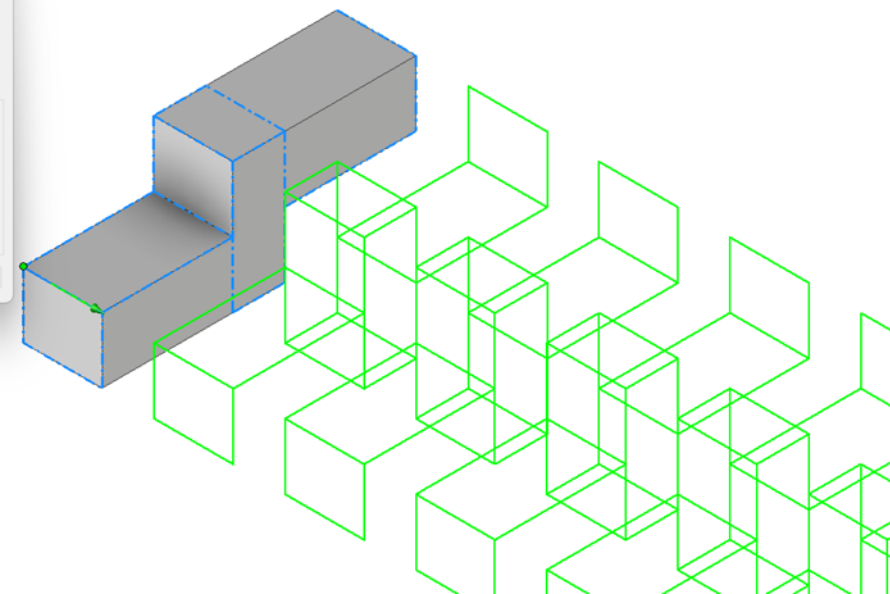
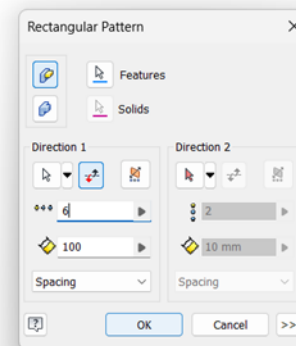


# Kiosztás

OSD

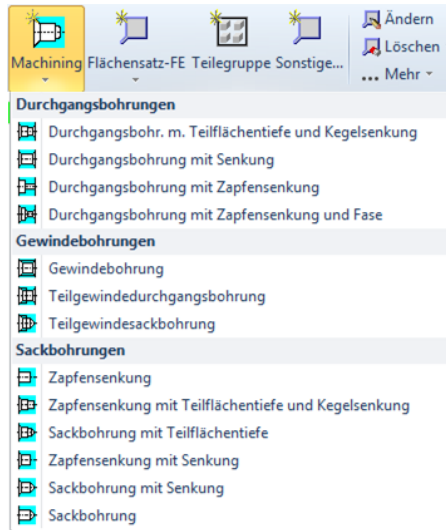


# Inventor

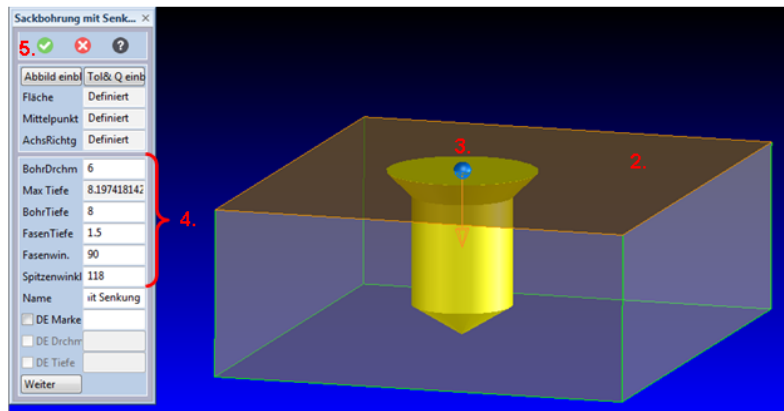


# Furat

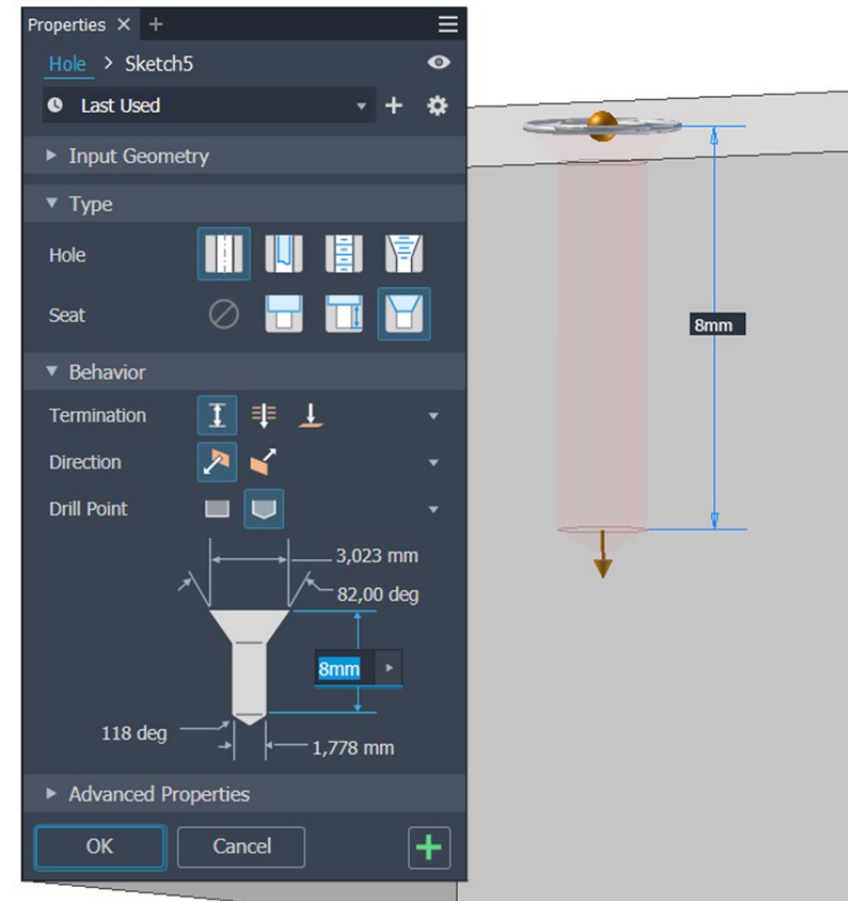
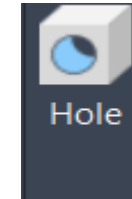
OSD



1.

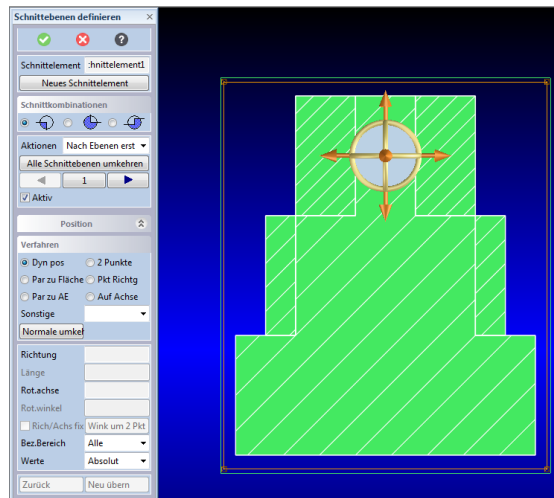
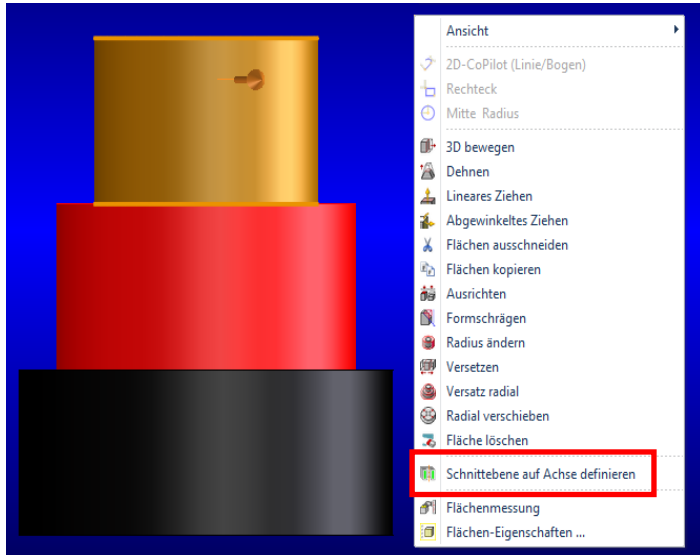


Inventor

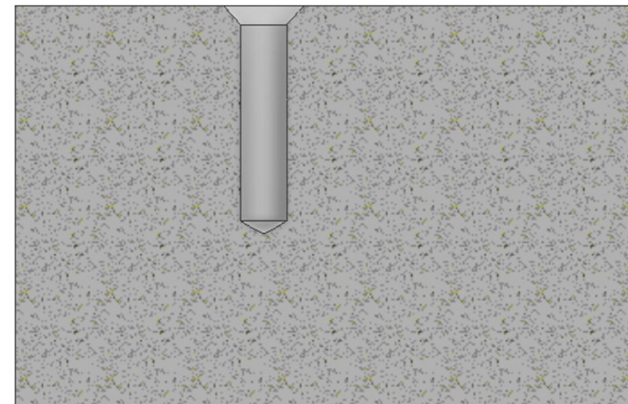
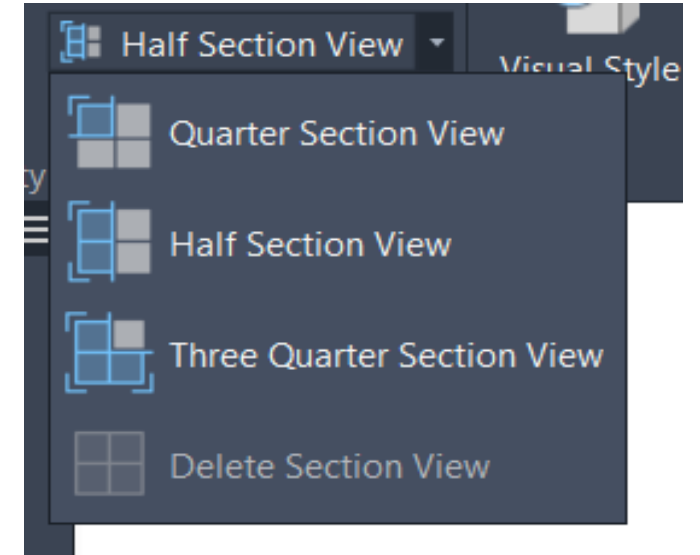


# Metszet

OSD

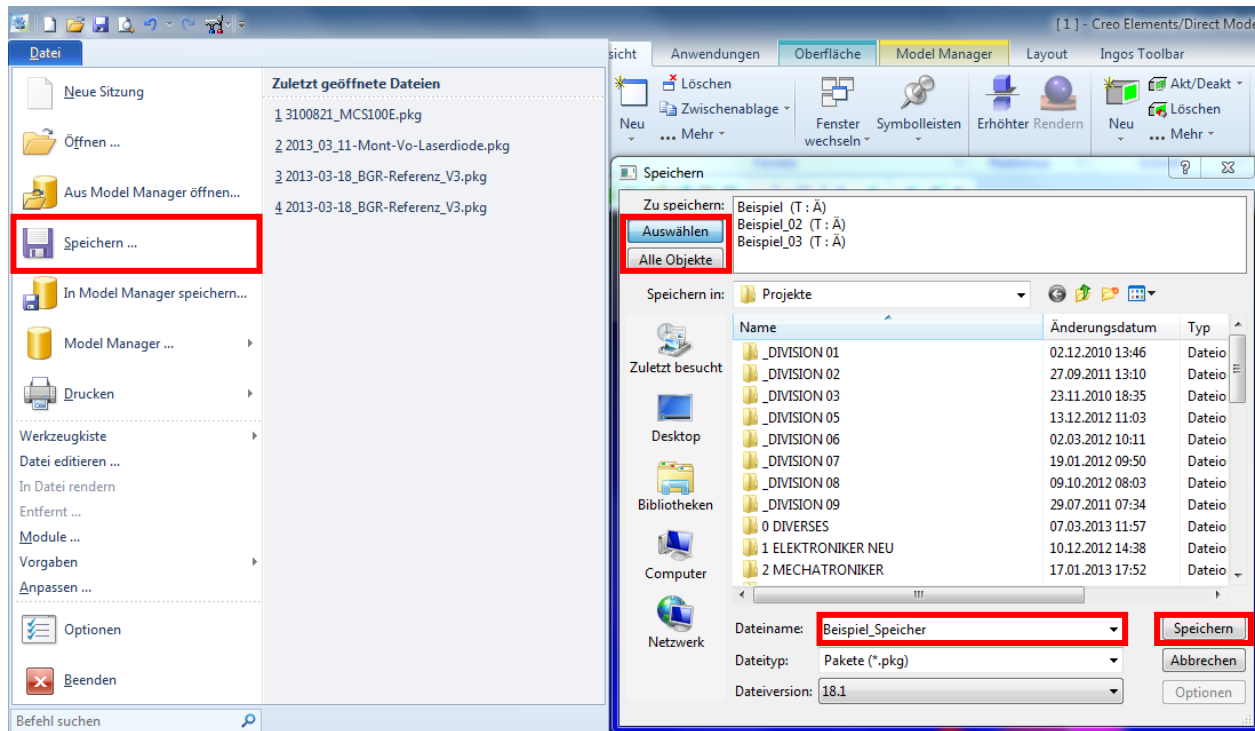


# Inventor

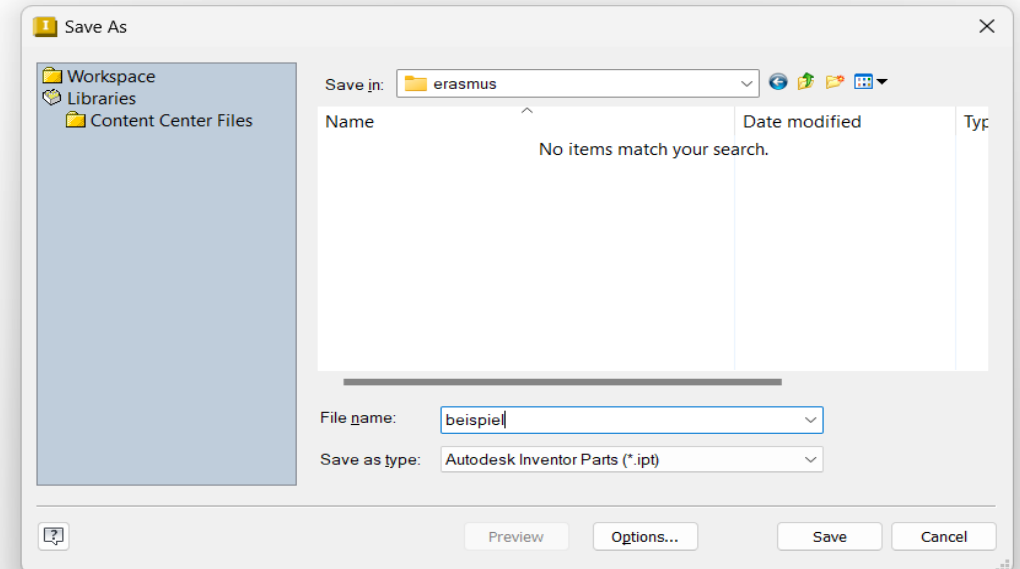
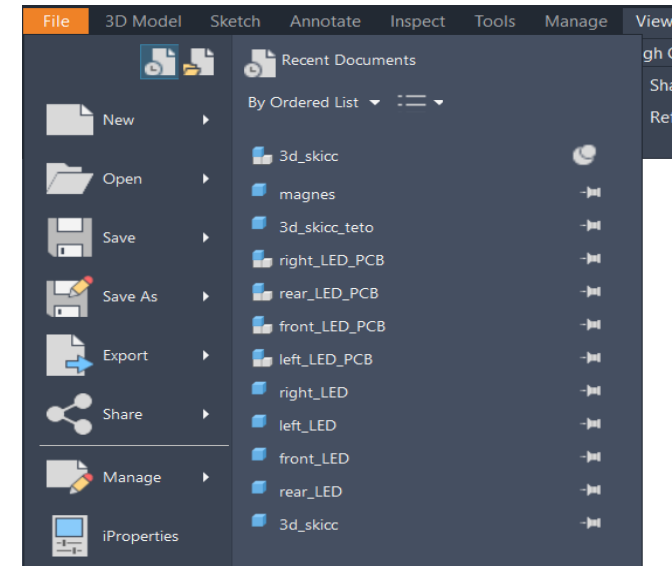


# Mentés

OSD

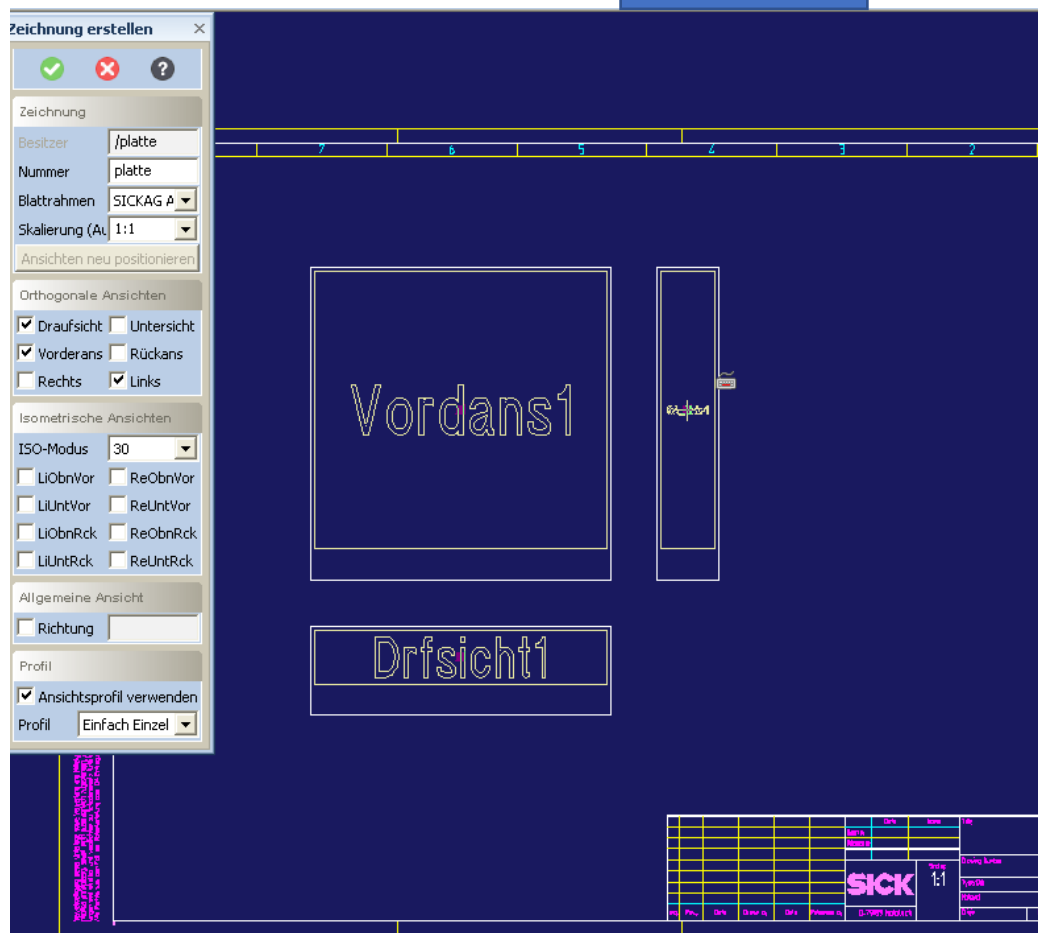


# Inventor



# Exportálás

OSD



Inventor

